

# **SodaStream**

# **SOURCE**

**- Instructiuni de utilizare -**

## PENTRU SIGURANTA DUMNEAVOASTRA

Este important sa cititi si sa intelegeti in mod corect instructiunile de utilizare si de ingrijire, precum si informatiile referitoare la siguranta, inainte de a folosi aparatul de facut bauturi.

### REGULI IMPORTANTE DE SIGURANTA:

1. In timpul utilizarii aparatului, este necesara o atenta supraveghere a copiilor. Nu tineti aparatul la indemana copiilor.
2. **AVERTIZARE: NU** expuneti sticlele de carbonatare la temperaturi mai mari de 120°F (49°C) sau sub 34°F (1°C). **NU** spalati sticlele de carbonatare in masina de spalat vase si **NU LE INTRODUCETI** in apa fierbinte. **NU** puneti sticlele in congelator. Facand toate aceste lucruri, veti compromite integritatea materialului sticlei de carbonatare si va puteti accidenta.
3. **AVERTIZARE: NU** folositi aparatul pentru a carbonata alte lichide, in afara apei plate. Puteti sa adaugati arome numai dupa carbonatare.
4. **AVERTIZARE: NU** carbonatati cu alte sticle, in afara celor facute special pentru acest aparat. Numai sticlele SodaStream din plastic, de 1 litru sunt proiectate pentru a functiona cu aparatul SodaStream.

**Pastrati aceste instructiuni si oferiti-le fiecarui utilizator al acestui aparat.**

### AVERTIZARI GENERALE

- **PERICOL:** utilizarea necorespunzatoare a aparatului poate genera serioase accidentari.
- **AVERTIZARE: NU** folositi aparatul daca nu este asezat in pozitie verticala, deoarece se pot acumula cantitati periculoase de CO<sub>2</sub>.
- **NU** carbonatati sticle goale.
- **AVERTIZARE:** sticla de carbonatare trebuie asezata in pozitia corecta, inainte de folosirea aparatului.
- **NU** miscati aparatul in timpul procesului de carbonatare.
- **NU** scoateti sticla in timpul procesului de carbonatare.
- **AVERTIZARE: NU** folositi aparatul in alte scopuri decat cele de carbonatare a apei. Utilizarea aparatului in alte scopuri poate produce accidentari grave.
- **AVERTIZARE:** in timpul utilizarii, positionati aparatul pe o suprafata plana, stabila si rezistenta la caldura, departe de surse de incalzire. **NU** asezati aparatul pe o suprafata fierbinte (ex. plita de incalzire) si nu il folositi in apropierea unei surse de foc.
- Pentru a reduce riscul de accidentari sau de distrugerii ale bunurilor, orice actiune, inafara celor de curatare si de mentenanta simpla, trebuie realizata de firme de service autorizate SodaStream.

### BUTELIILE CU CO<sub>2</sub>

- **AVERTIZARE:** butelia trebuie inspectata inainte de utilizare, pentru a nu avea lovituri, intepaturi sau alte defecte. Daca sesizati vreun defect, **NU** folositi butelia si contactati o firma de service autorizata SodaStream.
- **AVERTIZARE:** manevrarea necorespunzatoare a buteliei poate cauza accidentari serioase. Tineti intotdeauna butelia departe de orice sursa de caldura si de lumina directa a soarelui.
- **NU** transportati aparatul, avand conectata butelia.
- **NU** modificati in vreun fel butelia.

- **NU** incercati sa gauriti sau sa incinerati butelia.
- **NU** aruncati si nu lasati butelia sa cada.
- **NU** manevrati butelia, daca prezinta scapari de CO2.

## STICLELE

1. **AVERTIZARE: NU** carbonatati cu alte sticle, in afara celor facute special pentru acest aparat. Numai sticlele SodaStream din plastic, de 1 litru sunt proiectate pentru a functiona cu aparatul SodaStream.
- Sticlele SodaStream din sticla si cele din plastic de 0.5 l nu trebuie folosite cu acest aparat, deoarece nu sunt proiectate pentru a fi utilizate impreuna cu acest model.
5. **AVERTIZARE: NU** expuneti sticlele de carbonatare la temperaturi mai mari de 120°F (49°C) sau sub 34°F (1°C). **NU** spalati sticlele de carbonatare in masina de spalat vase si **NU LE INTRODUCETI** in apa fierbinte. **NU** asezati sticla in apropierea unei surse de foc (de ex. cuptorul). **NU** lasati sticlele in masina. **NU** puneti sticlele in congelator. Facand toate aceste lucruri, veti compromite integritatea materialului sticlei de carbonatare si va puteti accidenta.
- **AVERTIZARE: NU** folositi sticlele de carbonatare care si-au schimbat forma, acesta fiind un semn ca sticla este defecta. **NU** folositi sticle zgariate, indelung folosite, decolorate sau cu alte defecte.
- **AVERTIZARE:** Sticlele SodaStream sunt inscriptionate in partea de jos, in mod vizibil, cu data de expirare. **NU** folositi sticlele care si-au depasit data de expirare. Inlocuiti si reciclati sticlele expirate, in conformitate cu legislatia locala in vigoare.

## CARBONATAREA

- **AVERTIZARE: NU** adaugati aromele inainte de carbonatare.
- **AVERTIZARE: NU** carbonatati o sticla goala.
- In timpul utilizarii aparatului, este necesara o atenta supraveghere a copiilor.
- Aparatul trebuie asezat in pozitie verticala, in timpul utilizarii.

## INGRIJIRE

### APARATUL DE FACUT BAUTURI

- Nu folositi substante de curatare abrazive sau obiecte ascutite, pentru a curata aparatul. Daca este nevoie, folositi un detergent de vase lichid si o laveta moale, umeda. Stergeti bine aparatul, inainte de a-l remonta.
- Stergeti exteriorul aparatului cu o laveta moale, umeda. Stergeti picaturile cazute la baza aparatului.
- **NU** introduceti aparatul in apa sau in masina de spalat vase. Facand aceste lucruri, veti deteriora definitiv sau chiar distruge aparatul de facut bauturi.
- **NU** asezati sau depozitati aparatul in apropierea unei surse de caldura, ca de exemplu cuptorul de bucatarie.

## STICLELE

### PENTRU SIGURANTA DUMNEAVOASTRA:

- **AVERTIZARE:** NU spalati sticlele de carbonatare in masina de spalat vase.

- **AVERTIZARE:** daca sticlele de carbonatare au fost puse, din greseala, in masina de spalat vase, nu le folositi. Aruncati-le imediat. Folosirea unor sticle care au fost introduse in masina de spalat vase sau care sunt zgariate, indelung folosite sau defecte in vreun fel poate genera accidentari grave.
- **NU** expuneti sticlele de carbonatare la temperaturi mai mari de 120°F (49°C) sau sub 34°F (1°C).
- **NU** puneti sticlele in congelator.
- **NU** asezati sau depozitati aparatul in apropierea unei surse de caldura, ca de exemplu cuptorul de bucatarie.
- **NU** folositi sticle de carbonatare care nu sunt realizate special pentru aparatul dumneavoastra.
- **NU** folositi sticlele SodaStream din sticla la acest aparat.
- Daca doriti, clatiti sticlele de carbonatare cu apa rece sau putin calda, dar niciodata cu apa fierbinte. Daca este nevoie, folositi un detergent de vase lichid si o perie moale.
- Fiecare sticla SodaStream de carbonatare are inscriptionata data de expirare. **NU** folositi sticla dupa depasirea datei de expirare

## INLOCUIREA BUTELIEI

Butelia SodaStream va este oferita cu licenta. Licenta va permite sa va schimbati butelia goala cu una plina, prin intermediul comerciantilor autorizati SodaStream din apropierea dumneavoastra sau online. Vizitati site-ul [www.sodastream.com](http://www.sodastream.com) pentru a vizualiza lista de comercianti locali autorizati si pentru a afla modalitatea de comanda. Respectati instructiunile din capitolul "Incepeti", pentru a instala noua butelie.

## SPECIFICATII

### Capacitatea aparatului:

Presiune maxima de lucru: 145 Psi/10 bari

Temperatura maxima admisa de operare: 104°F/40°C

Capacitate sticla: 33.8 oz (1.0 litru)

## PROBLEME APARUTE LA APARATUL DE FACUT BAUTURI

Inainte de a suna o firma de service, verificati lista de probleme si solutii de mai jos:

### APARATUL DE FACUT BAUTURI NU FUNCTIONEAZA:

- Butelia poate fi goala; inlocuiti-o.
- Verificati daca sticla de carbonatare a fost umpluta cu apa, pana la gradatie.
- Asigurati-va ca aparatul este asezat in pozitie verticala.
- Butelia poate fi pozitionata gresit. **NU** folositi ustensile. Scoateti butelia, desfaceti capacul de jos si etanseizati-o de aparat. Nu aplicati o presiune prea mare. Daca butelia este deja in pozitia corecta, este posibil sa fie goala. Inlocuiti-o cu o butelie plina.
- **AVERTIZARE:** Scoateti butelia cu mare atentie, deoarece este foarte rece.

### NU POT TRAGE TUBUL DE CARBONATARE:

- Verificati daca aparatul este asezat in pozitie verticala.
- Trageti tubul catre dumneavoastra.

### **NU POT INTRODUCERE STICLA:**

- Verificati daca aparatul este asezat in pozitie verticala.
- Trageti catre dumneavoastra tubul de carbonatare, pana face click.
- Introduceti sticla in lacasul special.
- Impingeti cu fermitate sticla in sus si in jos, pana se blocheaza.

### **NU POT SCOATE STICLA:**

- Verificati daca aparatul este asezat in pozitie verticala.
- Trageti sticla catre dumneavoastra.

### **SE AUDE GAZUL IESIND DIN BUTELIE:**

- Este posibil ca butelia sa nu fie asezata in pozitia corecta. Lasati aparatul sa termine procesul de carbonatare, scoateti butelia si asezati-o din nou. Respectati instructiunile din capitolul "Obtineti apa carbogazoasa".
- Este normal sa auziti iesind din butelie o cantitate mica de gaz, la sfarsitul procesului de carbonatare.

### **VREAU SA RE-CARBONATEZ O BAUTURA:**

- **AVERTIZARE: PENTRU SIGURANTA DUMNEAVOASTRA: NU** carbonatati o bautura, dupa ce ati adaugat aroma. Daca nu ati adaugat Sodamix, puteti re-carbonata apa, dupa cum este explicat in capitolul "Obtineti apa carbogazoasa".

### **PERICOL: DACA APARATUL CONTINUA SA EMANA GAZ, DUPA INCHEIEREA CARBONATARII:**

- NU SCOATETI BUTELIA SAU STICLA. LASATI APARATUL IN POZITIE VERTICALA. NU IL ATINGETI DECAT DUPA CE NU MAI SESIZATI CA EMANA GAZ. Dupa ce aparatul nu mai emana gaz, scoateti sticla de carbonatare si contactati departamentul de Customer Service SodaStream.

### **DACA APARATUL EMANA GAZ, CHIAR SI DUPA SCHIMBAREA BUTELIEI:**

- Este posibil sa existe o pierdere de presiune intre suportul de prindere a buteliei si valve. Insurubati bine butelia in suportul de prindere. **NU** folositi ustensile.

### **DACA OBTINETI O CARBONATARE SLABA:**

- Daca nu ati adaugat aroma, incercati sa carbonatati la un nivel mai mare.
- Verificati butelia. Este posibil sa fie goala.
- Asigurati-va ca folositi apa rece pentru carbonatare.

### **DACA APA IESE DIN STICLA, IN TIMPUL CARBONATARII:**

- Verificati daca sticla de carbonatare a fost umpluta cu apa, pana la gradatie.

- Verificati daca sticla de carbonatare este fixata bine in suportul de prindere. Trageti usor de capatul sticlei, pentru a verifica prinderea.

#### **DACA BAUTURA CARBONATATA NU ESTE SUFICIENT DE AROMATA:**

- Adaugati mai multa aroma apei!
- **NU** re-carbonatati, dupa adaugarea aromei.

**AVERTIZARE:** Daca aveti senzatia ca aparatul de facut bauturi este defect, opriti folosirea lui si contactati imediat departamentul de Customer Service SodaStream.

#### **INSTRUCTIUNI LOCALE PENTRU ARUNCAREA PRODUSULUI**

Ambalajul este realizat din material reciclabil. Contactati autoritatile locale pentru informatii suplimentare despre reciclare.

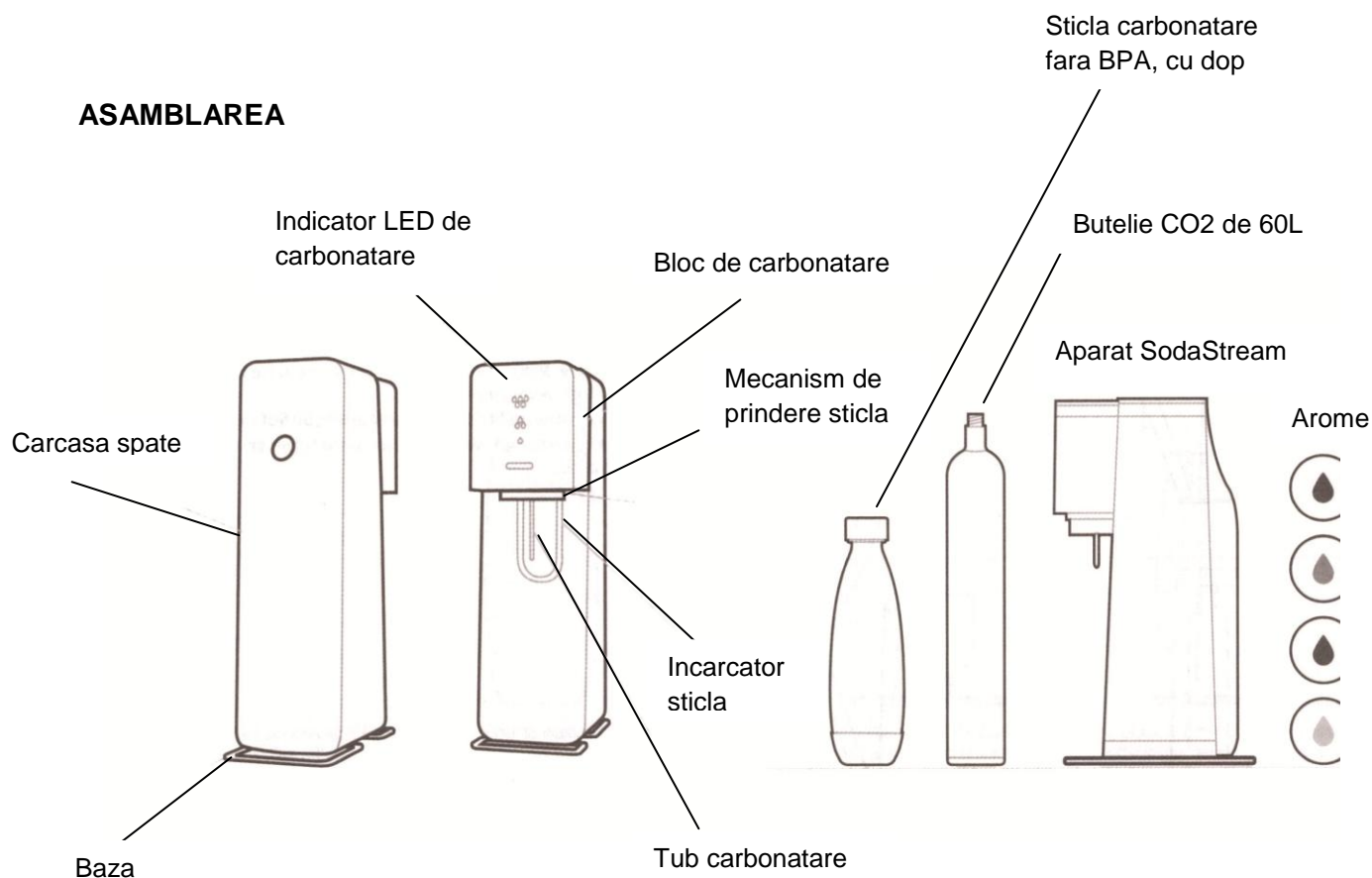
Aparatul dumneavoastra contine materiale valoroase, care pot fi recuperate si reciclate. Sursa aparatului contine o baterie cu litiu de 3 V, de marime 2/3A, produsul putand fi clasificat in categoria echipamentelor electronice. Bateria si aparatul nu trebuie aruncate impreuna cu alte deseuri casnice sau comerciale, la sfarsitul perioadei de functionare, ci trebuie colectate separat de celelalte deseuri. Bateriile contin substante care pot fi periculoase pentru sanatate oamenilor si pentru mediu, daca nu sunt colectate si reciclate in mod corect.

Daca bateria care alimenteaza luminile LED trebuie inlocuita, va rugam sa contactati departamentul de Customer Service SodaStream pentru detalii despre inlocuire. Va rugam sa nu scoateti bateria singuri, ci sa apelati la un specialist.

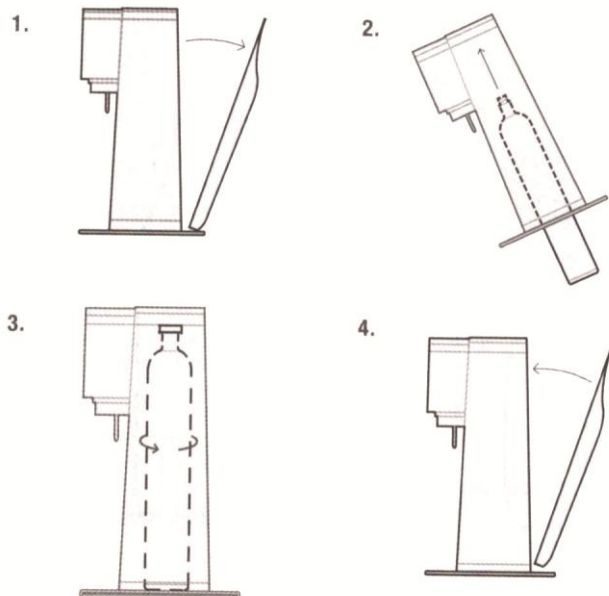
Aceasta masina este inregistrata in conformitate cu Directiva Europeana pentru Deseuri Electrice si Electronice (WEEE) (2008/0241 (COD), adoptata in 19 Iulie 2011 si 2002/96/EC) si cu Directiva referitoare la Baterii (2006/66/EC). Directiva WEEE a fost adoptata pentru a reglementa reciclarea produselor folosind cele mai bune tehnici de colectare si reciclare, pentru micșorarea impactului asupra mediului, evitarea deversarii unor substante periculoase si reducerea numarului de gropi de gunoi. Pentru mai multe informatii despre aruncarea corecta a acestui produs, printr-un program de take-back, va rugam sa contactati departamentul de Customer Service SodaStream, la urmatoarea adresa:

SC KITCHENSHOP SRL – DEPOZIT CENTRAL  
Bucuresti - Urziceni, nr. 31, Pavilion V, Complex Doraly,  
cod postal 077010, Afumati, Ilfov  
Telefon: 021 332 66 16  
[www.pentrugatit.ro](http://www.pentrugatit.ro)

## ASAMBLAREA

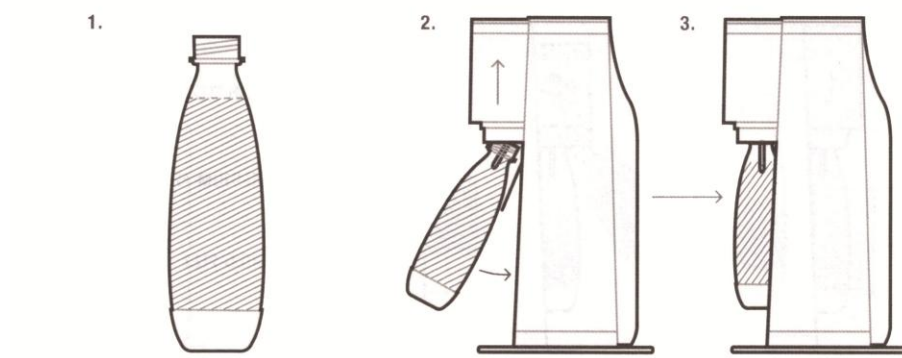


## INCEPETI PROCESUL DE CARBONATARE – ASAMBLAREA



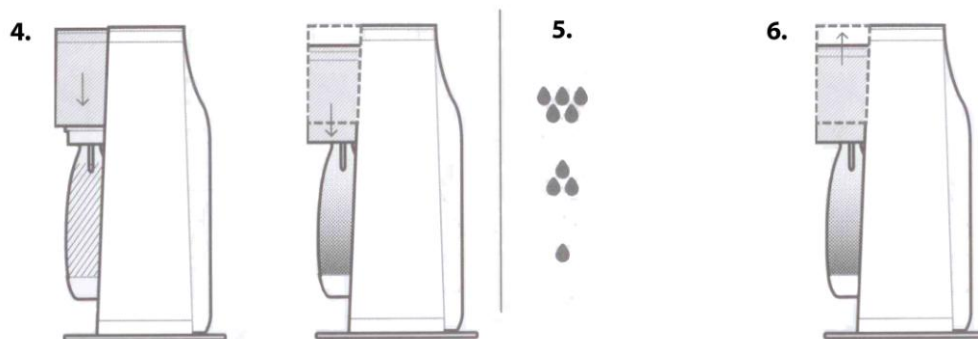
1. Asezati aparatul de bauturi pe o suprafata plana, stabila, in pozitie orizontala. Indepartati ambalajele. Pentru a desface carcasa din spate: (i) Puneti degetul aratator in orificiul carcasei; (ii) Trageti de carcasa; (iii) Dati carcasa la o parte.
  2. Indepartati sigiliul si capacul buteliei. Aplecati aparatul in fata si introduceti butelia de 60L, pana ce intra in valva din interiorul aparatului.
  3. Rotiti butelia in sensul acelor de ceasornic, pana nu se mai misca. Folositi doar mainile; **NU** folositi ustensile.
  4. Puneti la loc carcasa: pozitionati partea de jos a carcasei in lacasul special si impingeti-o catre aparat.
- \*Buteliile de 60L produc pana la 60L de bauturi acidulate, in functie de nivelul de carbonatare ales si de tipul aparatului.

## OBTINETI APA CARBOGAZOASA



1. Clatiti sticla de carbonatare, inainte de prima utilizare. Inainte de a face bauturi acidulate, umpleti sticlele de carbonatare cu apa plata, pana la gradatie. Pentru a obtine cele mai bune rezultate, carbonatati apa racita in prealabil.
2. Pentru a introduce sticla, asigurati-va ca blocul de carbonatare este asezat in pozitie verticala si ca incarcatorul de sticla este inclinat la unghiul corespunzator. Daca incarcatorul nu este inclinat in fata, impingeti-l pana face click. **NU** scoateti butelia de carbonatare.
3. Introduceti gatul sticlei in fanta speciala. Impingeti sticla inainte si inapoi. Mecanismul de prindere va tine sticla si o va pozitiona vertical.

## OBTINETI APA CARBOGAZOASA

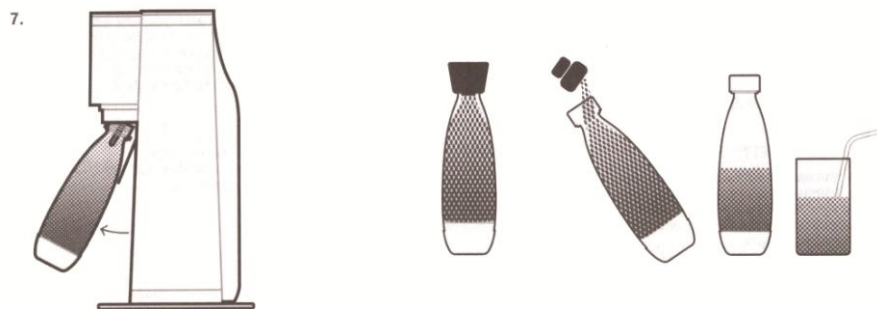


4. Puneti mana pe blocul de carbonatare si apasati cu fermitate, pana cand indicatorul LED se aprinde.
5. Prima lumina din partea de jos va indica o carbonatare slaba. O apasare suplimentara va produce o carbonatare mai puternica si luminile 2 si 3 se vor aprinde, in functie de numarul si durata apasarilor pe blocul de carbonatare.
6. Daca doriti sa scoateti sticla, impingeti blocul de carbonatare pana la pozitia verticala maxima. Veti auzi sunetul de eliberare a gazului.

**AVERTIZARE: NU** scoateti sticla decat in momentul in care auziti sunetul de eliberare a CO2.



## ADUGATI SIROPURI



7. Trageți sticla către dumneavoastră, pentru a o scoate din sistemul de prindere; sticla se va elibera în mod automat.

Inclinați sticla de carbonatare și adăugați-i treptat aroma. Înșurubați dopul sticlei. Agitați conținutul, printr-o mișcare ușoară de rotire. Citiți instrucțiunile de pe sticlele de sirop.