

Cuisinart®

INSTRUCTIUNI DE UTILIZARE



Cafetiera/Rasnita cafea - Cuisinart™

DGB-900

Reguli importante de siguranta

Cand folositi aparate electrice, trebuie sa aveti grija sa reducati riscul de incendii, electrocutari si/sau ranirea de persoane si sa:

1. CITITI TOATE INSTRUCIUNILE.
2. Nu atingeti suprafetele incinse. Folositi manere.
3. Pentru a evita riscul de electrocutare, nu introduceti cablul, stecherul sau baza aparatului in apa sau in alte lichide.
4. Acest aparat nu trebuie lasat la indemana copiilor sau a persoanelor cu dizabilitati.
5. Scoateti aparatul din priza cand nu il folositi, inainte sa scoateti sau sa montati parti si inainte de curatare. Lasati-l sa se raceasca componente.
6. Nu folositi aparatul daca are cablul defect sau prezinta defectiuni. Returnati aparatul la cel mai apropiat distribuitor Cuisinart sau la un centru de reparatii specializat.
7. Utilizarea unor accesorii care nu sunt recomandate de Cuisinart poate genera accidente.
8. Nu folositi aparatul in spatii exterioare.
9. Nu lasati cablul sa atarne peste marginea blatului de bucatarie sau sa atinga suprafete fierbinti.
10. Nu asezati aparatul pe sau in apropierea unei plite de gaze sau electrice, sau in cuptorul incins.
11. Umpleti mai intai rezervorul de apa, apoi conectati aparatul la sursa de curent. Pentru a opri aparatul, apasati butonul Off, apoi scoateti aparatul din priza.
12. Nu folositi aparatul in alte scopuri decat cele pentru care a fost proiectat.
13. Asezati bine capacul peste carafa, inainte de a servi bautura.
14. Exista pericolul de arsura, daca scoateti capacul in timpul procesului de infuzare.
15. Carafa termica este facuta doar pentru acest aparat. Nu trebuie folosita pentru alte produse.
16. Nu asezati o carafa fierbinte pe o suprafata uda sau rece.
17. Nu folositi o carafa crapata sau care are un maner slabit.
18. Nu curatati carafa sau tava pe care sta cu detergenti sau materiale abrazive.
19. **ATENTIE: PENTRU A REDUCE RISCUL DE INCENDIU SAU ELECTROCUTARE, NU SCOATETI CAPACUL APARATULUI. REPARATIILE NECESARE TREBUIE FACUTE DOAR DE CATRE PERSOANE AUTORIZATE.**
20. Evitati contactul cu partile mobile.
21. Verificati cosul rasnitei, pentru a detecta obiecte straine inainte de utilizare.
22. Folositi rasnita pentru rasni doar boabe prajite de cafea. Macinarea altor ingrediente precum nuci, condimente sau boabe neprajite pot ciobi lama, rezultand un proces de rasnire slab sau provocand accidente.
23. Nu puneti prosoape sau orice alte obiecte care ar putea restrictiona circulatia aerului.

ATENȚIE: RISC DE FOC SAU DE ELECTOCUTARE



Simbolul alăturat va atrage atenția asupra pericolului de voltaj mare care poate provoca incendii sau electrocutări.



Simbolul alăturat va atrage atenția asupra unor instrucțiuni de operare și mentenanță foarte importante.

INSTRUCȚIUNI SPECIALE CABLU DE ALIMENTARE

Aparatul este dotat cu un cablu de alimentare scurt, pentru a reduce riscurile de împiedicare sau de incurcare.

Puteti achiziționa cabluri mai lungi, dacă manevrați aparatul cu mare grijă.

Dacă alegeți un cablu mai lung, capacitatea acestuia trebuie să fie cel puțin egală cu cea a aparatului și trebuie să fie aranjat în așa fel încât să nu atarne peste mobilă, existând pericolul de a trasa de copii sau de adulți.

NOTA

Acest aparat are un stecher polarizat (o lamelă este mai lărgă decât cealaltă). Pentru a reduce riscul de electrocutare, acest stecher se va potrivi într-o priză polarizată doar într-un sens. Dacă stecherul nu potrivește perfect, inversați poziția. Dacă tot nu se potrivește, contactați un electrician. Nu modificați priză în vreun fel.

OPERARE

Infundarea filtrului cu cafea și/sau apă poate să apară în urma mai multor combinații: cafea prea fină, folosirea a 2 sau a multor filtre din hartie, folosirea filtrului permanent împreună cu un filtru de hartie, resturi de cafea rămase în filtrul permanent sau cafea macinată care a căzut peste filtru.

Avertizare: Nu deschideți cosul filtrului în timpul procesului de infuzare, chiar dacă nu curge apă, deoarece va puteți arde cu picături fierbinți de apă/cafea care sar din filtru. Dacă apă/cafeaua nu curge din filtru în timpul infuzării, opriți aparatul, așteptați 10 minute și apoi deschideți capacul filtrului, pentru a-l verifica.

	WARNING Risc de incendiu și de electrocutare Nu deschideți	
Atenție: Pentru a evita riscul de incendiu sau electrocutare, nu scoateți carcasa!		
Nu este nevoie să faceți reparații în interior Reparațiile trebuie făcute numai de către persoane autorizate		

IN CAUTAREA CANII DE CAFEA PERFECTE

Este general acceptat faptul ca o cafea perfecta are nevoie de 4 elemente esentiale:

Element 1: Apa

Cafeaua este 98% apa. Adeseori trecuta cu vederea, calitatea apei este mai importanta decat a cafelei. Regula este ca daca apa nu are un gust bun, atunci nu va fi mai buna in cafea. De aceea, Cuisinart a introdus un filtru de apa cu carbune, care indeparteaza clorul, gustul rau si mirosurile, pentru a va oferi cea mai curata ceasca de cafea.

Element 2: Cafea

Daca apa este elementul lichid, cafeaua este ingredientul care va ofera aroma. Pentru a obtine o cafea demna de o cafenea, trebuie sa folositi boabe de cafea de calitate. Cumparati boabe proaspete si intregi care sa va ajunga pentru maxim 2 saptamani, ca sa pastrati prospetimea. Odata ce boaba de cafea este sparta, isi pierde aroma foarte repede. De aceea acest aparat macina cafeaua chiar inainte de infuzare. Daca nu vi se pare practic sa cumparati cantitati mici, va recomandam sa separati o cantitate mai mare de cafea in portii pentru 2 saptamani si sa le depozitati in frigider, in recipiente care se inchid ermetic. Cea mai buna metoda de a creste prospetimea cafelei este sa reducem expunerea la aer, lumina si umiditate. Dupa ce scoateti boabele de cafea din frigider, pastrati-le in recipientul ermetic la temperatura camerei, deoarece pot fi afectate de condensul care apare imediat la scoaterea din frigider sau congelator. Trebuie sa stiti ca anumiti experti in cafea nu sunt de acord cu procesul de inghetare a boabelor negre prajite de cafea, din cauza faptului ca inghetarea poate coagula uleiurile de pe boabe. Alti experti sunt de acord cu acest proces, deci e bine sa incercati.

Element 3: Macinare

Macinarea este esentiala pentru extragerea aromei. Daca macinarea e prea fina, se va obtine o extragere excesiva si cafeaua va fi amara. Mai mult, filtrul se poate bloca. Daca macinarea e grosiera, apa va trece prea repede si aromele nu vor fi extrase. Aparatul este presetat pentru o macinare medie, optima pentru acest tip de cafetiera.

Element 4: Proportii

Acest aparat prepara pana la 12 cesti de cafea (1,6L).

Folosirea boabelor intregi

Va recomandam sa reumpleti containerul special, dupa ce s-au infuzat 2 cesti de cafea. Asigurati-va ca aveti suficiente boabe de cafea in container pentru a obtine cantitatea de cafea dorita.

NOTA: Capacitatea maxima pentru boabele intregi este de aproximativ 227 g.

Folosirea cafelei macinate

Desi este de preferat sa fie proaspete, puteti folosi si cafea deja macinata. Pentru aceasta varianta, opriti rasnita aparatului, apasand butonul Grind Off inainte de a porni aparatul.

Reteta noastra

Va sfatuim sa folositi 1 masura de cafea macinata, pentru fiecare ceasca. Ajustati cantitatea in functie de preferinte.

NOTA: Capacitatea maxima pentru cafeaua macinata este de 16 masuri, folosind fie un filtru din hartie, fie unul permanent. Depasirea acestei cantitati poate cauza varsarea cafelei din aparat.

Functionare si Beneficii

1. Buton fixare compartiment de umplere
Fixeaza containerul de aparat.
2. Compartiment de umplere
Poate fi scos din aparat, pentru curatare si umplere rapide. Sistemul de siguranta inclus nu permite utilizarea aparatului fara containerul montat corect.
3. Capac container
Pastreaza proaspetimea boabelor, izolandu-le de lumina, umiditate si aer.
4. Rezervor apa
cu fereastră pentru nivelul apei

5. Picurator
Distribuie apa in mod uniform peste cafea.

6. Panou de control

Contine:

Buton On/Off

Setare ora/Setare minute

Afisare ceas

Stare program

Buton oprire rasnita "Grind Off"

Control rasnita

Control intensitate

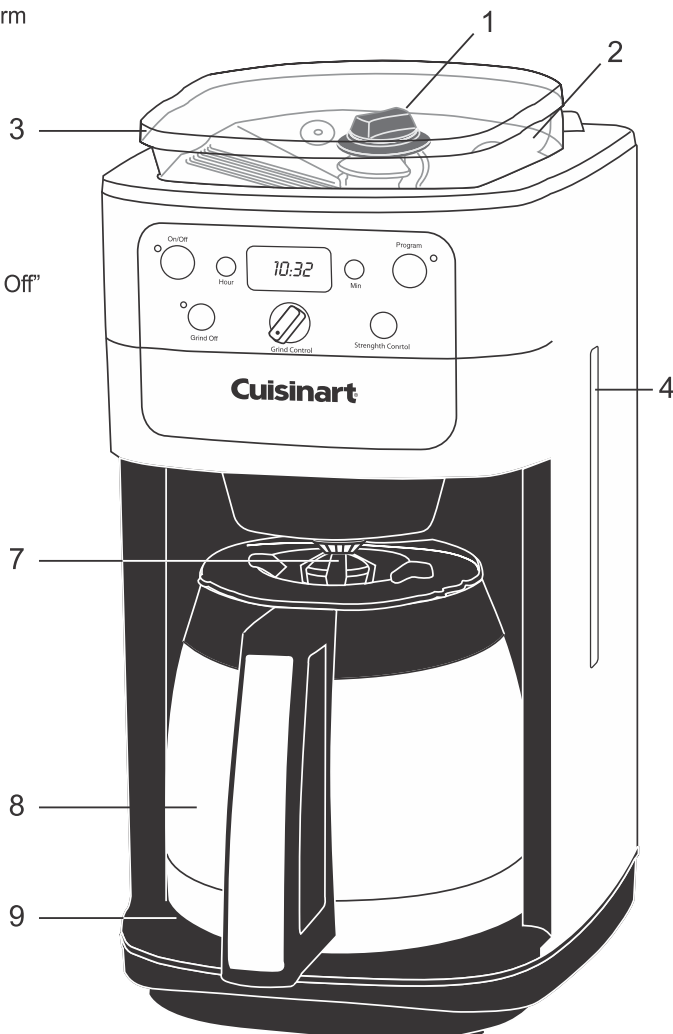
7. Sistem anti-scurgere™
Opreste curgerea cafelei din filtru, cand luati carafa de la tava aparatului, permitandu-va sa turnati o ceasca la mijlocul prepararii.

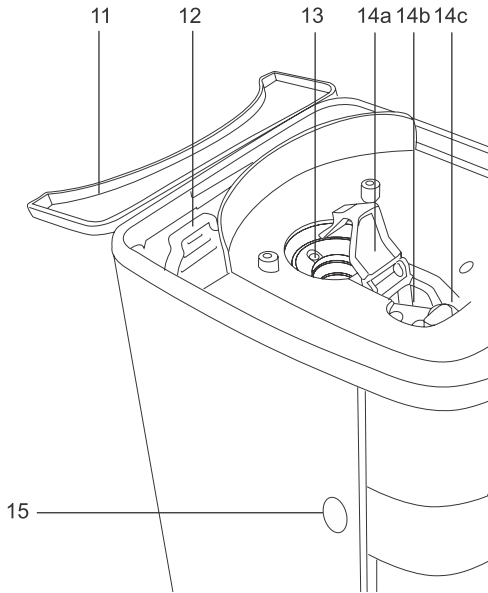
Nu scoateti carafa mai mult de 20 secunde.

8. Carafa termica cu capac
Sistem de turnare simpla, fara stropire, vas cu perete dublu din inox si o capacitate de 12 cesti si maner ergonomic.

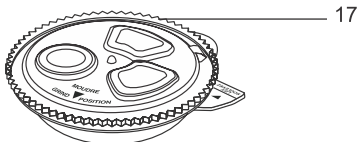
Cafeaua trece printr-un capac ermetic, care nu permite trecerea aerului si pastreaza aroma. Capacul nu trebuie intors sau ajustat.

9. Tava
Rezistenta la zgarieturi, cu invelis anti-aderent.

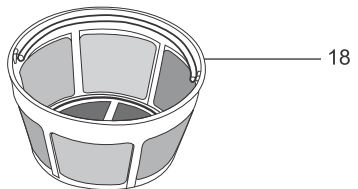




- 10. Lacas cablu alimentare
- 11. Capac rezervor apa
Poate fi dat peste cap, pentru o umplere usoara.
- 12. Filtru apa cu carbune si maner
Filtrul elimina clorul, gustul rau si mirosurile din apa potabila.
- 13. Lacas pentru rasnita
- 14. Ansamblu canal pentru cafea
 - a. Capac canal
Se da peste cap, pentru curatarea canalului.
NOTA: Capacul trebuie asezat pe pozitie inainte de macinare.
 - b. Canal pentru cafea
 - c. Maner canal pentru macinare
Pentru o curatare usoara.
- 15. Buton pentru scoaterea cosului de filtru



- 16. Usa cos filtru
Sistemul de siguranta nu permite pornirea aparatului, daca usa nu este inchisa inainte de prepararea cafelei. Vetii auzi un click cand usa este inchisa corect.
- 17. Capac cos filtru
Inainte de macinare, potriviti sagetile.
Pentru a ridica, urmariti indicatorul "LIFT".
NOTA: Capacul devine fierbinte dupa pregatirea cafelei. Ridicati capacul cu grija.
Sistemul de siguranta nu permite utilizarea aparatului daca nu ati asezat capacul cosului.

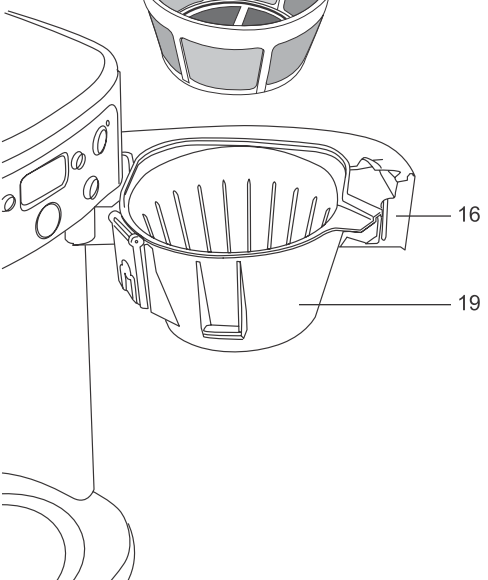


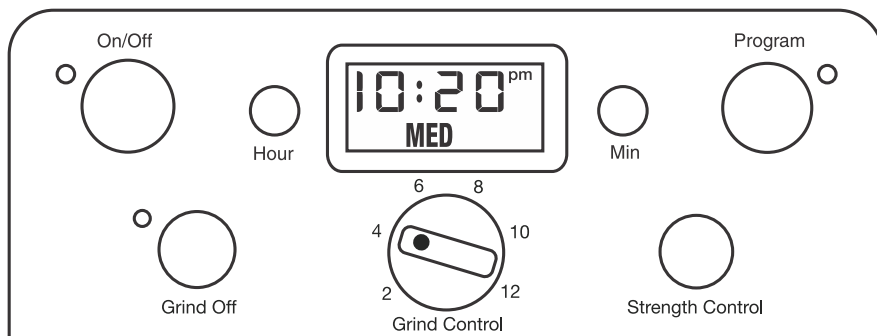
- 18. Filtru Gold Tone Cuisinat

Cand folositi filtrul nostru permanent, aveti grija ca manerul sa fie pozitionat catre fata aparatului. Daca nu il asezati astfel, manerul poate interveni in calea cafelei care curge in filtru.

Daca veti folosi filtrul permanent gold-tone veti permite trecerea unor granule foarte fine in carafa. Acestea vor aparea sub forma de sedimente la baza carafei.

- 19. Cos filtru
In acest cos puteti pune ori filtrul permanent, ori filtre din hartie. Cosul se poate scoate usor pentru a fi curatat.
Sistemul de siguranta nu permite utilizarea aparatului daca usa cosului pentru filtru nu este inchisa corespunzator.





PANOUL DE CONTROL

1. Butonul On/Off cu indicator LED si sunet: aparatul emite un sunet care, prin 5 alerte, va anunta cum cafeaua este gata (cafeaua poate sa mai curga din filtru timp de cateva secunde). Aparatul se va inchide automat.
2. Butoanele pentru ora si minute
Tineti atasate pentru aproximativ 2 secunde unul dintre butoane, pentru a seta timpul.
3. Display Ceas/LCD
Afiseaza ora si setarea programului, cand butonul Program button este apasat. Afiseaza setarea de intensitate aleasa (MILD, MED sau STRONG)
4. Buton de programare cu indicator LED
Puteti programa si pe Auto On time.
5. Buton de oprire a macinarii cu indicator LED.
Asa puteti opri rasnita, cand folositi cafea gata macinata.
6. Buton control rasnita
Alegeti cantitatea de boabe pe care doriti sa o macinati.
7. Buton control intensitate
Alegeti intensitatea cafelei: mild, medium sau strong. Intensitatea aleasa va fi afisata pe display-ul cu ceasul.

PROGRAMARE CAFETIERA

Setarea ceasului

Cand aparatul este conectat la curent, se va afisa 12:00, pana cand setati timpul.

Setarea timpului

Pentru a seta timpul, tineti apasat fie butonul de ora, fie pe cel de minute, pana cand afisajul devine intermitent (timp de 2 secunde). In acest

moment, ati setat modul pentru timp si il puteti stabili. Butoanele pot fi apasate pentru a naviga sau pot fi apasate si eliberate, pentru a alege timpul dorit. La inceput, cand navigati, cifrele vor avansa incet, apoi isi vor mari viteza, pana la 3 cifre/secunda. Cand va apropiati de cifrele dorite, eliberati butonul si avansati cate o cifra pe rand. Aveti grija ca indicatorul PM sa fie selectat, daca doriti o ora de acest fel.

Renuntarea la modul de setare a timpului
Se poate realiza in 2 moduri:

1. Apasati orice buton inafara celor de ora si de minute. Astfel veti iesi din modul respectiv si veti activa functia aleasa.
2. Nu apasati butoanele timp de 5 secunde. Modul de selectare a timpului va fi dezactivat.

Setarea timpului pentru programe

Cand apasati butonul pentru setarea programului, veti vedea afisata ora aleasa automat de aparat (12:00 pm).

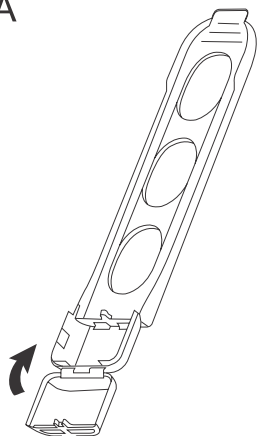
Setarea modului de alegere a timpului

Tineti apasat butonul Program Set timp de 2 secunde pana cand o lumina verde si display-ul vor deveni intermitente. Acestea va indica faptul ca ati selectat modul Set Program Time. Timpul dorit poate fi ales apasand butoanele de ora si de minute si navigand. Apasarea continua va permite sa lasati cifrele sa ruleze, mai intai incet, apoi mai repede, pana la 3 cifre pe secunda. Cand cifrele dorite se apropie, eliberati butonul si apasati succesiv, cate o cifra pe rand. Aparatul va incepe sa prepare cafeaua la ora setata. Nu puteti seta programul, daca aparatul deja pregateste cafea.

Renuntarea la modul Set Program Time
Se poate realiza in 3 moduri:

1. Apasati din nou butonul. Astfel, aparatul va reveni la starea initiala.
2. Apasati orice buton, inafara celor de ora sau minute. Modul Set Program Time va fi anulat si functia aleasa va ramane selectata.
3. Nu apasati butoanele timp de 5 secunde. Modul respectiv va fi dezactivat.

INTRODUCEREA FILTRULUI DE APA



- a. Scoateti filtrul din ambalaj si inmuiati-l in apa rece timp de 15 minute.
- b. Scoateti cosul pentru filtru din aparat, ridicand rezervorul aparatului.
- c. Luati recipientul intr-o mana. Folosind degetul celeilalte maini, apasati usor si trageți catre dumneavoastra. Compartimentul se va deschide.
- d. Asezati filtrul in compartiment si inchideti capacul filtrului. Veti auzi un sunet care va indica faptul ca filtrul e pozitionat corect.

NOTA: Aveti grija cand introduceti filtrul cu carbune, O asezare incorecta va provoca ruperea invelisului filtrului.

- e. Tineti filtrul sub jet de apa rece timp de 10 secunde. Tineti zona respectiva direct sub jet.
- f. Lasati filtrul sa se usuce complet.
- g. Puneti suportul filtrului in zona rezervorului, apasand pana la baza, de-a lungul peretelui

rezervorului.

NOTA: Va recomandam sa schimbati filtrul la fiecare 60 zile, dupa 60 utilizari sau mai des, daca apa este dura.

Filtrele pot fi achizitionate de la distribuitorii autorizati sau de pe site-ul Cuisinart.

PREPARAREA CAFELEI CU BOABE INTREGI

Inainte de a pregati prima cafea cu acest aparat, va recomandam sa folositi aparatul doar cu apa si cu un filtru de hartie. Aceasta procedura va indeparta praful si reziduurile ramase din productie. Nota: lasati rasnita sa functioneze fara boabe, la prima utilizare.

1. Umpleti rezervorul cu apa
Deschideti capacul. Turnati cantitatea dorita de apa, folosind fereastra gradata. Inchideti capacul. Nota: Nu depasiti linia de 12 cesti, pentru a evita revarsarea peste carafa.
2. Adaugati boabele
Ridicati capacul si umpleti compartimentul cu boabe. Va recomandam sa umpleti palnia cel putin pana la jumatate. Asigurati-va ca aveti suficiente boabe pentru cata cafea doriti sa faceti. Nu umpleti pana la refuz palnia. Prea multe boabe pot bloca rasnita.

Pentru o umplere mai usoara, palnia poate fi scoasa din lacasul respectiv, prin mutarea butonului pe pozitia "deblocare".

Nota: Nu puneti apa in aparat, dupa ce ati scos compartimentul pentru cafea. Daca apa ajunge la rasnita, puteti sa o stricati. Puneti capacul.

3. Mecanism de blocare a compartimentului
Daca ati scos palnia din aparat, aveti grija ca mecanismul sa fie deblocat.

Aparatul are un sistem de siguranta si nu va macina daca palnia nu este asezata corect.

Daca palnia nu este montata corect, aparatul va scoate un sunet continuu pana cand piesa componenta este asezata in locul potrivit.

Procesul de infuzare poate fi repornit apasand butonul On. Repornirea procesului nu va afecta calitatea cafelei.

4. Introduceti filtrul de cafea

Deschideti usa compartimentului pentru filtru, apasand butonul. Scoateti capacul cosului si asezati un filtru de hartie sau filtrul permanent Cuisinart.

Nota: Cand folositi un filtru permanent, aveti grija ca manerul sa fie pozitionat catre partea din fata a aparatului. Daca nu, manerul se poate interpune in curgerea cafelei in filtru.

Nota: Daca folositi un filtru permanent, e posibil ca mici particule de cafea sa ajunga in carafa.

Cand folositi un filtru de hartie, aveti grija sa fie fie complet desfacut si sa atinga peretii si baza cosului.

Puneti capacul filtrului. Inchideti usa.

(Veti auzi un click, daca usa e inchisa corect.)

Aparatul are un sistem de siguranta inclus.

Nu va functiona daca una dintre componente nu sunt asezate in mod corect. Daca incercati sa folositi aparatul cand una dintre componente nu este la locul ei, veti auzi un sunet continuu, pana la rezolvarea situatiei.

Inainte de infuzarea cafelei

Scoateti capacul carafei, intorcandu-l catre directia "unlock". Preincalziti carafa, datind-o in apa fierbinte. Incalzirea carafei va pastra cafeaua mult mai calda.

Puneti capacul carafei si rotiti-l pe directia sagetii "block" si pana cand sageata se aliniaza pe centrul canalului de scurgere. Asta inseamna ca aparatul este pregatit pentru infuzare si curgere.

Aveti grija sa asezati carafa in locul potrivit si inchideti capacul aparatului.

5. Infuzarea

A. Macinare si Infuzare

1. Rotiti butonul Grind Control pentru a seta numarul de cesti pe care le doriti. Aparatul va macina cantitatea necesara si se va ajusta pentru setari minime.

2. Apasati butonul Strength Control pentru a seta taria cafelei la valorile MILD, MED sau STRONG. Acestea vor fi afisate pe ecranul LCD.

3. Apasati butonul On. Indicatorul luminos se va aprinde si procesul va incepe.

B. Infuzarea programata

Apasati butonul Program. Indicatorul luminos se va aprinde si ecranul va afisa timpul programat atata vreme cat butonul este tinut apasat. Ecranul va reveni la afisarea orei, daca butonul este eliberat. (Pentru a seta timpul, cititi paragraful Programarea aparatului de cafea, pagina 7).

1. Rotiti butonul Grind Control pentru a alege numarul de cesti pe care doriti sa le preparati. Aparatul va macina cantitatea corespunzatoare de boabe. Aparatul se va ajusta automat pentru un numar mai mic de cesti.

2. Apasati butonul Strength Control pentru a seta taria cafelei la valorile MILD, MED sau STRONG. Acestea vor fi afisate pe ecranul LCD.

3. Aparatul va incepe sa infuzeze la ora stabilita.

4. In timpul si dupa infuzare

Funcția Brew Pause™ va permite sa scoateti carafa din lacas, in timpul prepararii cafelei. Procesul de infuzare nu se opreste, in acest timp, ci doar curgerea cafelei din filtru. Nu luati carafa mai mult de 20 secunde, deoarece este posibil ca filtrul sa se umple si cafeaua sa se reverse. Desi aparatul are aceasta functie, nu va recomandam sa turnati cafeaua inainte de incheierea ciclului de preparare, deoarece cafeaua de la inceputul prepararii are o aroma diferita de cea de la sfarsitul acestui proces. Turnarea unei cesti in timpul procesului de preparare va altera aroma cafelei finale.

Cand ciclul de infuzare este finalizat, veti auzi 5 sunete scurte de avertizare. Cafeaua va mai curge pentru cateva secunde. Dupa terminarea pregatirii cafelei, aparatul se va inchide. Carafa termica va pastra cafeaua calda timp de cateva ore.

ATENȚIE! Baza carafei este foarte fierbinte! Aveti grija cum manevrati obiectul.

FOLOSIREA CAFELEI GATA MACINATE

Înainte de a folosi pentru prima dată aparatul, vă recomandăm să îl porniți, folosind numai apă și un filtru din hartie. Acest proces va înlătura impuritățile și praful rămas din etapa de producție.

1. Umpleți rezervorul cu apă
Deschideți capacul. Turnați cantitatea dorită de apă, folosind fereastra gradată. Închideți capacul. Nota: Nu depășiți linia de 12 cesti, pentru a evita revarsarea peste carafă.
2. Adugați cafeaua macinată
 - a. Ridicați capacul și umpleți compartimentul cu cafea macinată. Vă recomandăm să folosiți 1 măsură rasă de cafea per ceașcă. Ajustați cantitatea, în funcție de gust.
 - b. Puneți capacul filtrului și închideți usa.

NOTA: Capacitatea maximă de cafea macinată este de 16 măsuri rase, folosind fie filtru din hartie, fie unul permanent. Depășirea acestei cantități poate cauza revarsarea cafelei în timpul preparării.

3. Infuzarea

A. Imediată

1. Apasați butonul Grind Off. Când această funcție este activată, veți vedea aprins un led galben.
2. Apasați butonul On. Indicatorul luminos se va aprinde și prepararea va începe.

B. Programată

Apasați butonul Program. Indicatorul se va aprinde și ecranul va afișa timpul programat atâta vreme cât butonul este apăsător. Ecranul va reveni la afișarea orei, dacă butonul este eliberat. (Pentru a seta timpul, citiți paragraful Programarea aparatului de cafea, pagina 7).

1. Apasați butonul Grind Off. Când este activată această funcție, se va aprinde un led galben.
2. Aparatul va începe să prepare cafeaua la ora stabilită.

CURATARE ȘI MENTENANȚĂ

CURATAȚI ȘI USCATAȚI TOATE PARTILE APARATULUI, DUPĂ FIECĂRE UTILIZARE.

Înainte de a curăța aparatul, opriți-l și scoateți-l din priză.

După fiecare utilizare, deschideți usa filtrului, apăsând butonul. Scoateți capacul, cosul filtrului și apoi filtrul. Aruncați resturile de cafea și filtrul din hartie.

Filtrul, cosul și capacul acestuia pot fi spălate cu apă caldă și detergent și apoi clătite bine sau în mașina de spălat vase. Stergeți componentele foarte bine.

Scoateți carafa din lacasul special. Aruncați cafeaua rămasă. Carafa și capacul pot fi spălate în apă caldă cu detergent și clătite foarte bine.

Vă sfătuim să curățați zona de umplere și supapa de scurgere la fiecare 2 săptămâni, în funcție de frecvența utilizării.

Pentru a curăța zona de umplere, scoateți recipientul și capacul acestuia, rotind butonul specific în poziția de deblocare. Aruncați boabele de cafea rămasă.

Recipientul și capacul acestuia pot fi spălate cu apă caldă și detergent și clătite bine sau spălate în mașina de spălat vase. Stergeți componentele foarte bine.

NOTA: Nu puneți apă în aparat, dacă ați scos recipientul de umplere. Dacă apa ajunge la motorul răsnitei, acesta se poate defecta.

Stergeți zona de sub container cu o lavetă umezită.

Capacul canalului pentru cafea poate fi dat peste cap, pentru o curățare mai ușoară. Umpingeți departe de voi capacul canalului pentru cafea și apoi ridicați-l. Folosiți peria pentru a îndepărta urmele de cafea. Periați resturile către dumneavoastră (cu fața spre aparat) și trageți canalul răsnitei tot către dumneavoastră, pentru a împinge reziduurile prin supapa. Aveți grijă să așezați în poziția corectă cosul filtrului.

NOTA: Dacă nu curățați canalul de scurgere, veți avea acumulări de reziduuri care vor duce la un gust rău al cafelei.

Nu folosiți detergenți puternici sau orice alte substanțe abrazive.

Nu bagați aparatul în apă sau în orice alte lichide. Pentru a curăța baza aparatului, folosiți o lavetă

umeda si apoi stergeti foarte bine. Stergeti tava cu o laveta curata, umeda. Nu folositi materiale abrazive sau detergenti. Nu uscati interiorul vasului pentru apa cu o carpa, deoarece pot ramane scame.

DECALCIFIEREA

Decalcifierea se refera la inlaturarea calcarului depus de-a lungul timpului pe componentele metalice ale aparatului.

Pentru cele mai bune rezultate, decalcifiati baza aparatului, din cand in cand. Frecventa depinde de calitatea apei folosite si de cat de mult folositi aparatul.

Pentru a curata rezervorul de apa, umpleti-l cu un amestec format din $\frac{1}{3}$ vin alb si $\frac{2}{3}$ apa. Apasati butonul Grind Off si porniti aparatul apasand butonul On.

Un singur ciclu ar trebui sa fie suficient pentru o curatare corecta. Cand ciclul s-a terminat si auziti cele 5 beep-uri, opriti aparatul. Repetati curatarea, folosind apa proaspata rece.

INTREBARI

PROBLEMA	CAUZA	SOLUTIE
Avertizare continua	Compartimentul de cafea nu este bine montat (pentru boabe)	<ul style="list-style-type: none"> • Verificati daca butonul compartimentului de umplere este in pozitia de deblocare • Asezati compartimentul corect • Rotiti butonul in pozitia 'locked' • Apasati butonul On/Off sau butonul Program din nou.
	Usa filtrului nu este inchisa	<ul style="list-style-type: none"> • Verificati daca toate componentele filtrului sunt puse corect. • Inchideti usa filtrului. • Apasati butonul On/Off sau butonul Program din nou.
	Cosul filtrului nu este la loc	<ul style="list-style-type: none"> • Deschideti usa filtrului, apasand butonul de deschidere. • Asezati corect cosul filtrului si capacul. • Inchideti usa filtrului. • Apasati butonul On/Off sau butonul Program din nou.
	Capacul filtrului nu este la loc	<ul style="list-style-type: none"> • Deschideti usa filtrului, apasand butonul de deschidere. • Asezati capacul, potrivit sagetile. • Asezati corect cosul filtrului si capacul. • Inchideti usa filtrului. • Apasati butonul On/Off sau butonul Program din nou.
	Cosul filtrului nu a fost golit de resturi	<ul style="list-style-type: none"> • Deschideti usa filtrului, apasand butonul de deschidere. • Scoateti cosul filtrului si capacul. • Scoateti resturile ramase. • Puneti la loc cosul si capacul, apoi inchideti usa. • Apasati butonul On/Off sau butonul Program din nou.
Cafeaua este mai slaba	Supapa este blocata	<ul style="list-style-type: none"> • Scoateti compartimentul de umplere. • Ridicati capacul canalului pentru cafea. • Curatati supapa pentru cafea. • Asezati la loc capacul canalului si compartimentul de umplere. • Aparatul este pregatit pentru folosire.
	Nu sunt boabe suficiente	<ul style="list-style-type: none"> • Verificati daca ati pus o cantitate suficienta de boabe pentru numarul de cesti dorite.
	Intensitate incorecta	<ul style="list-style-type: none"> • Verificati intensitatea aleasa - este afisata pe ecran. • Pentru a schimba setarea, apasati butonul 'strength control'.