

Arzator creme brulee

Aprindere piezo cu sistem de siguranta si flacara ajustabila

Reincarabil, livrat fara gaz

Poate fi folosit in orice unghi

Conform cu standardul BS EN ISO 9995

Umplerea arzatorului: Respectati instructiunile de pe butelia butan. Folositi numai gaz de calitate, special pentru astfel de arzatoare. Va recomandam butelia butan Kitchen Craft. Umpleti arzatorul numai in zone ventilate (de preferat in spatii exterioare). Verificati ca valva de control flacara sa fie in pozitia "-" (Fig. 2). Intoarceti aparatul in jos si introduceti stutul de umplere in valva, apoi apasati 3-4 secunde. Repetati operatiunea de 3 ori. Pulverizarea din zona valvei va anunta ca aparatul este umplut. Dupa umplere, lasati gazul sa se stabilizeze cateva minute.

NU ADAUGATI PIESE SUPLIMENTARE LA STUTUL BUTELIEI BUTAN, DEOARECE VALVA APARATULUI ESTE CONCEPUTA SA PRIMEASCA GAZUL DIRECT DIN BUTELIE, FARA ALTE ADAPTOARE. (ADAPTOARELE SUNT FOLOSITE DOAR PENTRU BRICHETE).

Aprinderea: Rotiti valva de control flacara $\frac{3}{8}$ in sensul invers acelor de ceasornic, catre pozitia "+". Trageti de cuiul de siguranta si gazul va iesi din aparat, facand un mic zgomot. In acelasi timp, apasati butonul de aprindere si flacara albastra se va aprinde imediat.

Va sfatuim sa manevrati aparatul si butonul de control admisie aer cat mai departe posibil. Daca flacara nu se aprinde, apasati din nou butonul de aprindere. Daca tot nu se aprinde, verificata daca butonul de control admisie aer acopera orificiul de ventilare: Opriti gazul, manevrand valva -/+. Tineti aparatul astfel incat sa vedeti in interiorul tortei. Avand gazul inchis, apasati butonul de aprindere. Ar trebui sa vedeti o scanteie. Daca scanteia apare, repetati procesul de aprindere. Daca flacara tot nu se aprinde, incercati din nou, dupa ce rotiti valva de control la pozitiile $\frac{1}{2}$ si $\frac{3}{8}$.

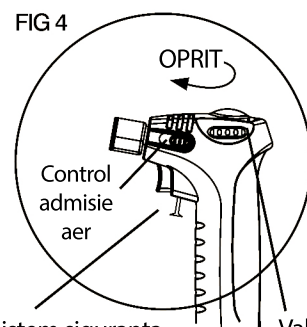
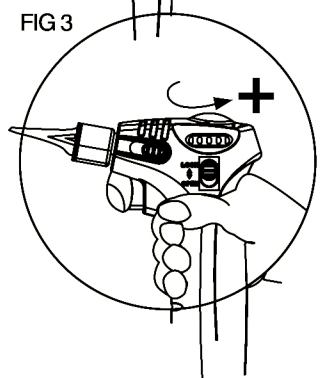
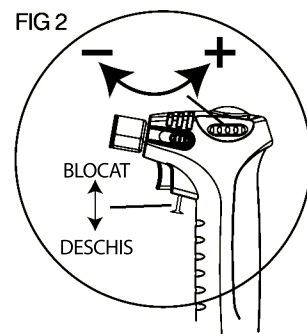
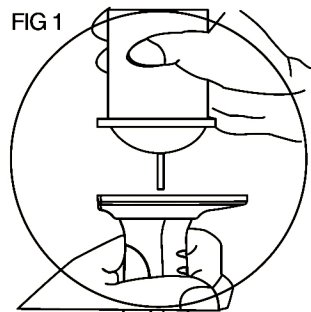
CAND NU MAI TINETI APASAT BUTONUL DE APRINDERE, FLACARA SE VA STINGE SI VA FI BLOCATA IN MOD AUTOMAT.

Ajustarea flacarii: Puteti ajusta lungimea flacarii in timpul utilizarii rotind valva de control flacara la aprox. 10-25mm. Nu faceti flacara prea lunga, deoarece veti consuma gazul si veti obtine o flacara instabila. Puteti schimba o flacara albastra intr-o flacara portocalie, mai slaba si mai putin fierbinte, miscand inainte butonul de control admisie aer (torta nu se va aprinde in aceasta pozitie). Capacitate rezervor gaz: 15cc.

Oprirea aparatului: Rotiti valva de control flacara in sensul acelor de ceasornic, pana cand flacara se stinge (Fig. 4). Inainte de a depozita aparatul, aveti grija ca flacara sa fie stinsa si torta sa fie racita. Pentru curatare, stergeti aparatul cu o laveta uscata.

Garantie: Acest aparat este garantat timp de 6 luni de la data achizitiei, pentru defecte din fabricatie si daca au fost respectate instructiunile de folosire si de mentenanta. Garantia nu acopera defectele aparute ca urmare a folosirii incorecte. Vetii primi o copie a certificatului de garantie in momentul achizitiei. In cazul in care aveti probleme cu aparatul, avem rugamintea de a-l returna in magazinele noastre, impreuna cu certificatul de garantie si bonul fiscal.

Va rugam sa cititi cu mare atentie instructiunile din acest document.



Sistem siguranta
Trageti de cuiul de siguranta pentru a permite apasarea butonului de aprindere

Valva Control Flacara

ATENTIE: Cititi si respectati cu mare atentie instructiunile de folosire de pe butelia butan, inainte de utilizare. Nu atingeti parti ale aparatului cand acesta functioneaza sau imediat dupa functionare, deoarece sunt fierbinti. Nu tineti aparatul la indemana copiilor. Butanul gazului este inflamabil, aveti grija cum il folositi. Cand aprindeti si folositi flacara, tineti-o la distanta de fata, corp si haine. Nu depozitati aparatul sub lumina directa a soarelui sau in locuri unde temperatura poate depasi 40°C.

Aveti grija ca butonul de ajustare sa fie bine inchis si flacara sa fie stinsa complet, dupa fiecare utilizare. Nu folositi aparatul continuu mai mult de 1 ora. Dupa utilizare, lasati aparatul sa se raceasca inainte de a fi depozitat. Nu loviti si nu aruncati aparatul in foc. Nu incercati sa reparati singuri aparatul. Este interzis transportul acestui aparat, atat in bagajul de mana, cat si in cel de cala. Nerespectarea acestei interdictii poate duce la aparitia unui incendiu si la condamnarea posesorului.

COLOURWORKS IS A REGISTERED TRADEMARK OWNED BY KITCHEN CRAFT, THOMAS PLANT (BIRMINGHAM) LTD, PLUMBOB HOUSE, VALEPITS ROAD, GARRETT'S GREEN, BIRMINGHAM, WEST MIDLANDS, B33 0TD UK
ESTABLISHED 1850. WWW.KITCHENCRAFT.CO.UK