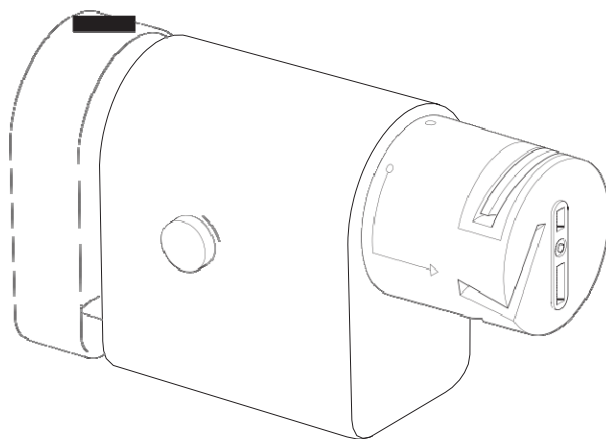
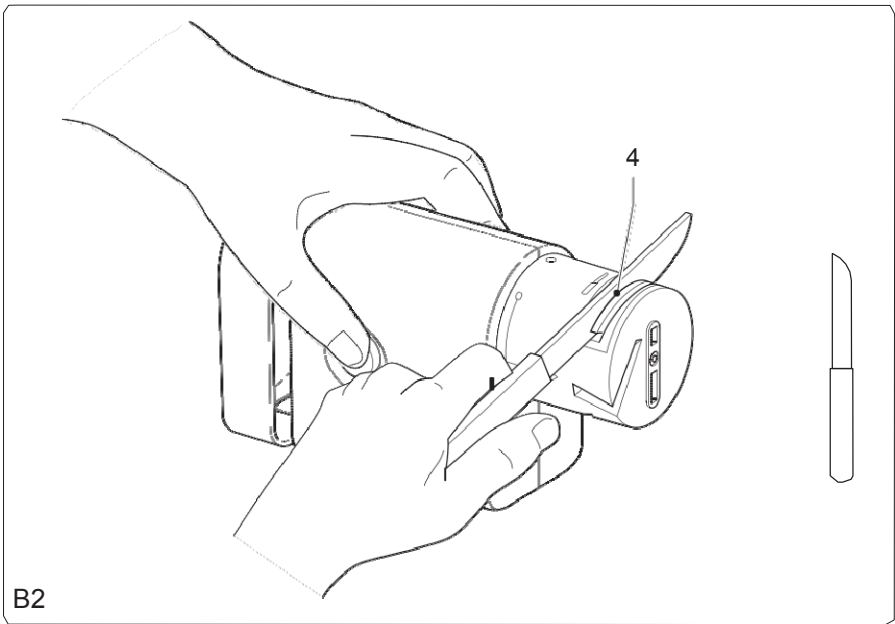
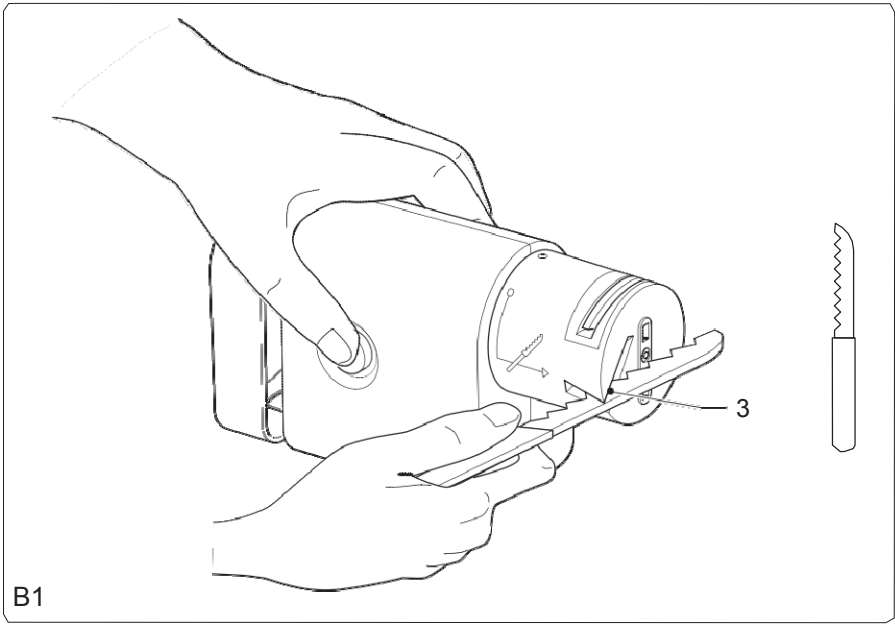

PETRA

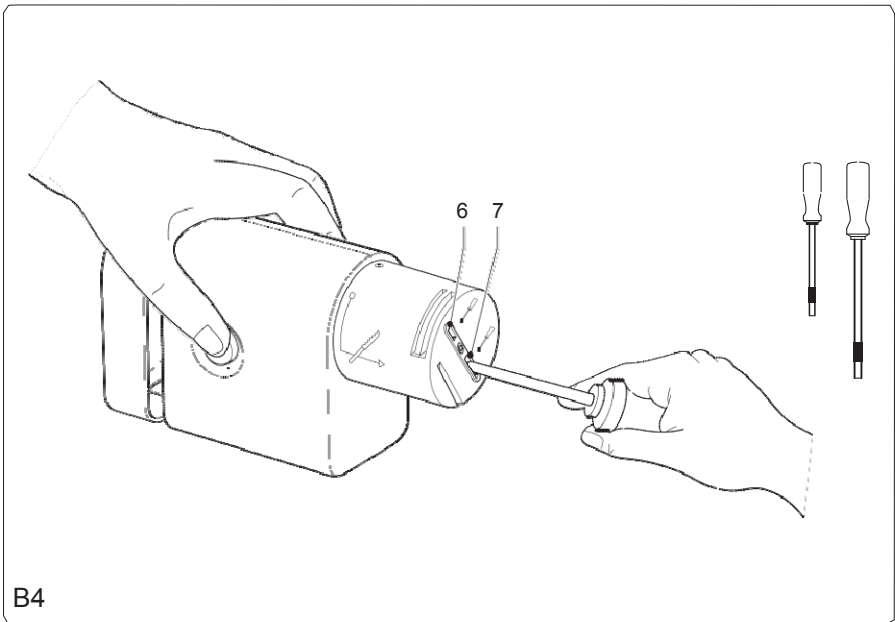
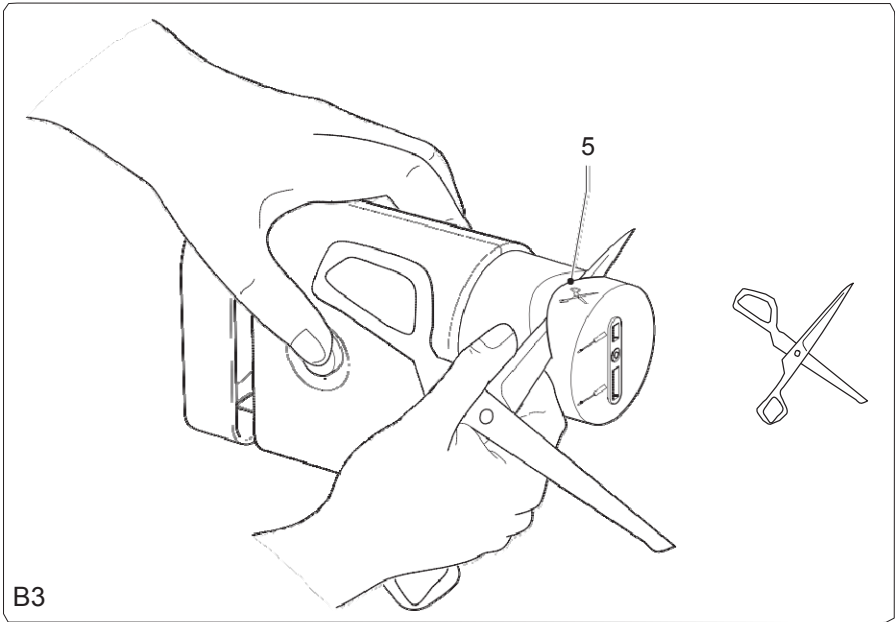
Română



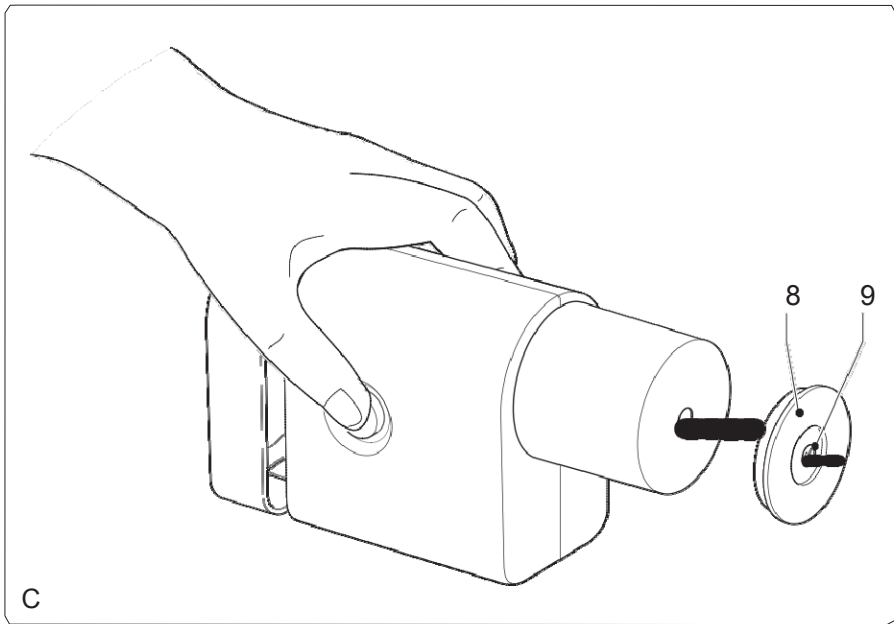
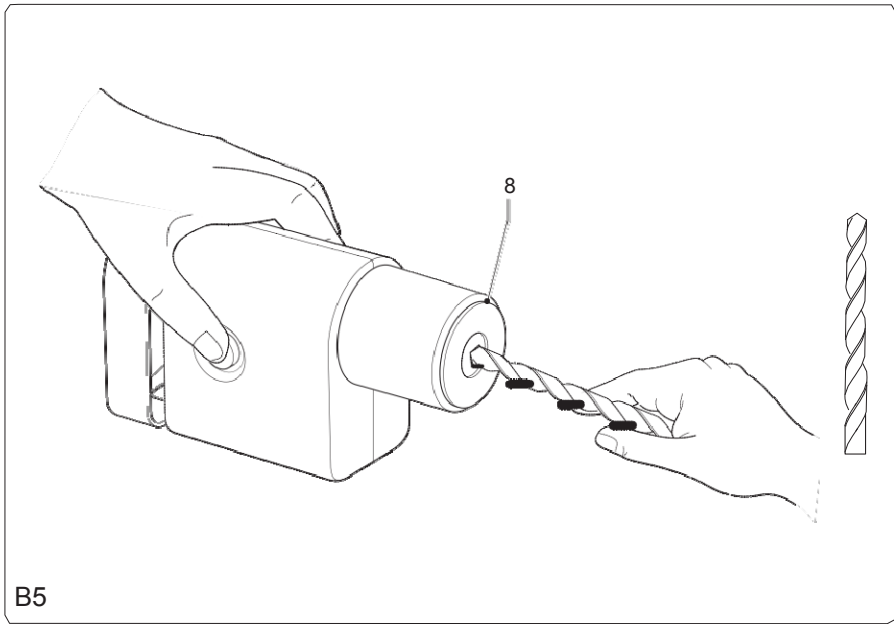
492900 Petra
Multi-ascuțitor de cuțite



PETRA



PETRA



PETRA

Felicitări!

Ați achiziționat un produs Petra. Scopul nostru este să vă oferim produse de calitate, cu design plăcut și un preț accesibil. Sperăm că vă veți bucura de acest produs timp de mulți ani.

Instrucțiuni privind siguranța

Siguranța generală

- Citiți manualul cu atenție înainte de a utiliza aparatul. Păstrați manualul pentru a-l putea consulta în viitor.
- Utilizați aparatul și accesoriile numai în scopurile pentru care sunt destinate. Nu utilizați aparatul, nici accesoriile în alte scopuri decât cele descrise în manual.
- Nu utilizați aparatul dacă orice piesă sau orice accesoriu este deteriorat ori defect. Dacă o piesă sau un accesoriu este deteriorat sau defect, acesta trebuie înlocuit de către producător sau un reprezentant de reparații autorizat.
- Copiii trebuie supravegheați pentru a garanta că nu se joacă cu aparatul.
- Utilizarea acestui aparat de către copii sau persoane cu dizabilități fizice, senzoriale, mintale sau motorii sau lipsă de experiență și cunoștințe poate crea pericole.

Persoanele responsabile pentru siguranța acestora trebuie să le ofere instrucțiuni explicite sau să îi supravegheze utilizând aparatul.

- Nu utilizați aparatul în apropierea căzilor de baie, dușurilor, bazinelor sau altor recipiente care conțin apă.
- Nu scufundați aparatul în apă sau alte lichide. Dacă aparatul este scufundat în apă sau alte lichide, nu scoateți aparatul cu mâinile. Scoateți imediat ștecherul din priza de perete. Dacă aparatul este scufundat în apă sau alte lichide, nu mai utilizați aparatul.
- Curățați cablul și accesoriile. Consultați „Curățarea și întreținerea“.

Electrosecuritate

- Înainte de a utiliza aparatul, verificați întotdeauna că tensiunea rețelei de alimentare este aceeași cu tensiunea indicată pe plăcuța de identificare a aparatului.
- Conectați aparatul la o priză de perete împământată. Dacă este necesar, utilizați un cablu prelungitor împământat cu diametru adecvat (cel puțin 3 x 1,5 mm²).

PETRA

- Pentru siguranță suplimentară, instalați un dispozitiv de curent rezidual (RCD) al cărui curent rezidual nominal de operare să nu depășească 30 mA.
- Aparatul nu este destinat utilizării prin intermediul unui temporizator extern sau unui sistem separat de control la distanță.
- Asigurați-vă că apa nu intră în contact cu ștecherul cablului de alimentare și cablul prelungitor.
- Desfășurați întotdeauna complet cablul de alimentare și cablul prelungitor.
- Verificați cablul de alimentare pentru a vă asigura că acesta nu atârna peste marginea blatului de lucru și nu poate reprezenta un pericol de agățare sau împiedicare accidentală.
- Țineți cablul de alimentare la distanță de căldură, ulei și margini tăioase.
- Nu utilizați aparatul în cazul în care cablul de alimentare sau ștecherul este deteriorat ori defect. În cazul în care cablul de alimentare sau ștecherul este deteriorat sau defect, acesta trebuie înlocuit de către producător sau un reprezentant de reparații autorizat.
- Nu trageți de cablul de alimentare pentru a scoate ștecherul din priză.
- Scoateți ștecherul din priză atunci când nu utilizați aparatul, înaintea asamblării sau dezasamblării și înaintea curățării și întreținerii.

Instrucțiuni privind siguranța pentru ascuțitoarele de cuțite

- Aparatul este conceput numai pentru utilizare casnică.
- Nu utilizați aparatul în aer liber.
- Așezați aparatul pe o suprafață orizontală și stabilă.
- Nu așezați aparatul pe o plită.
- Nu așezați aparatul pe suprafețe fierbinți sau lângă flăcări deschise.
- Asigurați-vă că aparatul nu intră în contact cu materiale inflamabile.
- Țineți aparatul departe de surse de căldură.
- Utilizați aparatul numai pentru ascuțirea de unelte curate și uscate.
- Aveți grijă la piesele tăioase. Manevrați cu grijă lama după ascuțirea uneltei.
- Țineți mâinile departe de piesele mobile.

PETRA

- Nu lăsați aparatul nesupravegheat atunci când ștecherul este conectat la priza de alimentare cu energie.
- Păstrați aparatul într-un loc uscat atunci când nu este utilizat. Asigurați-vă că la aparatele depozitate nu au acces copii.

Curățarea și întreținerea

Aparatul trebuie curățat după fiecare utilizare.

Înainte de a utiliza aparatul, trebuie să acordați atenție următoarelor observații:

- Înaintea curățării sau întreținerii, opriți aparatul, scoateți ștecherul din priza de perete și așteptați ca aparatul să se răcească.
- Nu scufundați aparatul în apă sau alte lichide.

Înainte de a continua, vă rugăm să acordați atenție următoarelor observații:

- Nu utilizați agenți de curățare agresivi sau abrazivi pentru a curăța aparatul.
- Nu utilizați obiecte ascuțite pentru a curăța aparatul.
- Nu curățați aparatul în mașina de spălat vase.

- Verificați cu regularitate aparatul pentru a detecta eventualele deteriorări.
- Curățați exteriorul aparatului cu o lavetă moale și umedă. Uscați bine exteriorul aparatului cu o lavetă curată și uscată.
- Curățați capul ascuțitor cu o lavetă moale și umedă. Uscați bine capul ascuțitor cu o lavetă curată și uscată.

Înlocuirea discului de ascuțire (fig. C) Discurile de ascuțire de schimb sunt disponibile la service-ul nostru.

- Scoateți șurubul (9) cu ajutorul unei șurubelnițe.
- Scoateți discul de ascuțire (8) vechi.
- Montați discul de ascuțire (8) nou.
- Montați șurubul (9) cu ajutorul unei șurubelnițe.

Descriere (fig. A)

Ascuțitorul dvs. de cuțite, marca Petra 492900, a fost proiectat pentru ascuțirea cuțitelor, foarfecelor, șurubelnițelor cu cap plat și altor unelte de mici dimensiuni. Aparatul este conceput numai pentru utilizare în interior. Aparatul este conceput numai pentru utilizare casnică.

1. Buton de pornire/oprire
2. Cap ascuțitor
3. Locaș pentru unelta de ascuțit (cuțite cu lame zimțuite)
4. Locaș pentru unelta de ascuțit (cuțite cu lame zimțate)
5. Locaș pentru unelta de ascuțit (foarfece)
6. Locaș pentru unelta de ascuțit (șurubelnițe mici cu cap plat)
7. Locaș pentru unelta de ascuțit (șurubelnițe mari cu cap plat)

Utilizarea (fig. A și B)

Înainte de a utiliza aparatul, trebuie să acordați atenție următoarelor observații:

- Utilizați aparatul numai pentru ascuțirea de unelte curate și uscate.
- Aveți grijă la piesele tăioase. Manevrați cu grijă lama după ascuțirea uneltei.
- Nu exercitați presiune asupra aparatului. Nu exercitați presiune asupra uneltei care urmează a fi ascuțită.

- Așezați aparatul pe o suprafață orizontală și stabilă.
- Introduceți ștecherul în priza de perete.
- Țineți aparatul cu o mână.
- Pentru a porni aparatul, apăsați butonul de pornire/oprire (1).
- Introduceți lama uneltei în locașul corect de ascuțire.
- Pentru a opri aparatul, apăsați din nou butonul de pornire/oprire (1).
- Scoateți ștecherul din priza de perete.
- Lăsați aparatul să se răcească complet.
- Curățați și uscați lama uneltei.

Ascuțirea cuțitelor cu lame zimțate (fig. B1)

- Ascuțiți numai partea zimțată a lamei.
- Introduceți lama în locașul de ascuțire (3) așa cum este ilustrat.
- Ascuțiți întreaga lungime a lamei deplasând cu grijă unelta printr-o mișcare unică și fluidă în interiorul locașului, către corpul dvs. Nu mișcați unelta în ambele direcții.

Observație: Ascuțirea cuțitelor cu lame zimțate este posibilă numai printr-o aplatizare gradată a zimților.

Ascuțirea cuțitelor cu lame nezimțate (fig. B2)

- Ascuțiți ambele părți ale lamei în același timp.
- Introduceți lama în locașul de ascuțire (4) așa cum este ilustrat.
- Ascuțiți întreaga lungime a lamei deplasând cu grijă unealta printr-o mișcare unică și fluidă în interiorul locașului, către corpul dvs. Nu mișcați unealta în ambele direcții.

Ascuțirea foarfecelor (fig. B3)

- Introduceți lama în locașul de ascuțire (5) așa cum este ilustrat.

Ascuțirea șurubelnițelor cu cap plat (fig. B4)

- Introduceți lama în locașul de ascuțire (6/7) așa cum este ilustrat.

Ascuțirea altor unelte de mici dimensiuni (fig. B5)

- Scoateți capul ascuțitor (2).
- Poziționați lama contra discului de ascuțire (8)
- După utilizare, montați capul ascuțitor (2).

Depozitare

- Așezați aparatul și accesoriile în ambalajul original.
- Stocați aparatul împreună cu accesoriile într-un loc uscat, fără posibilitate de îngheț, niciodată la îndemâna copiilor.

Limitarea răspunderii

Supus modificării; specificații pot fi modificate fără notificare prealabilă.