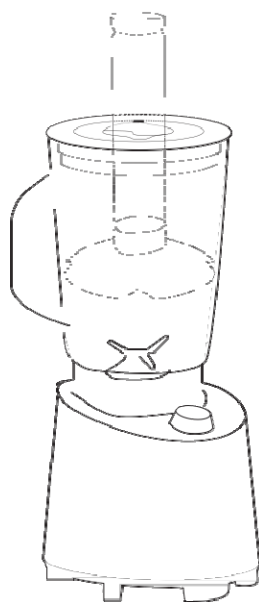
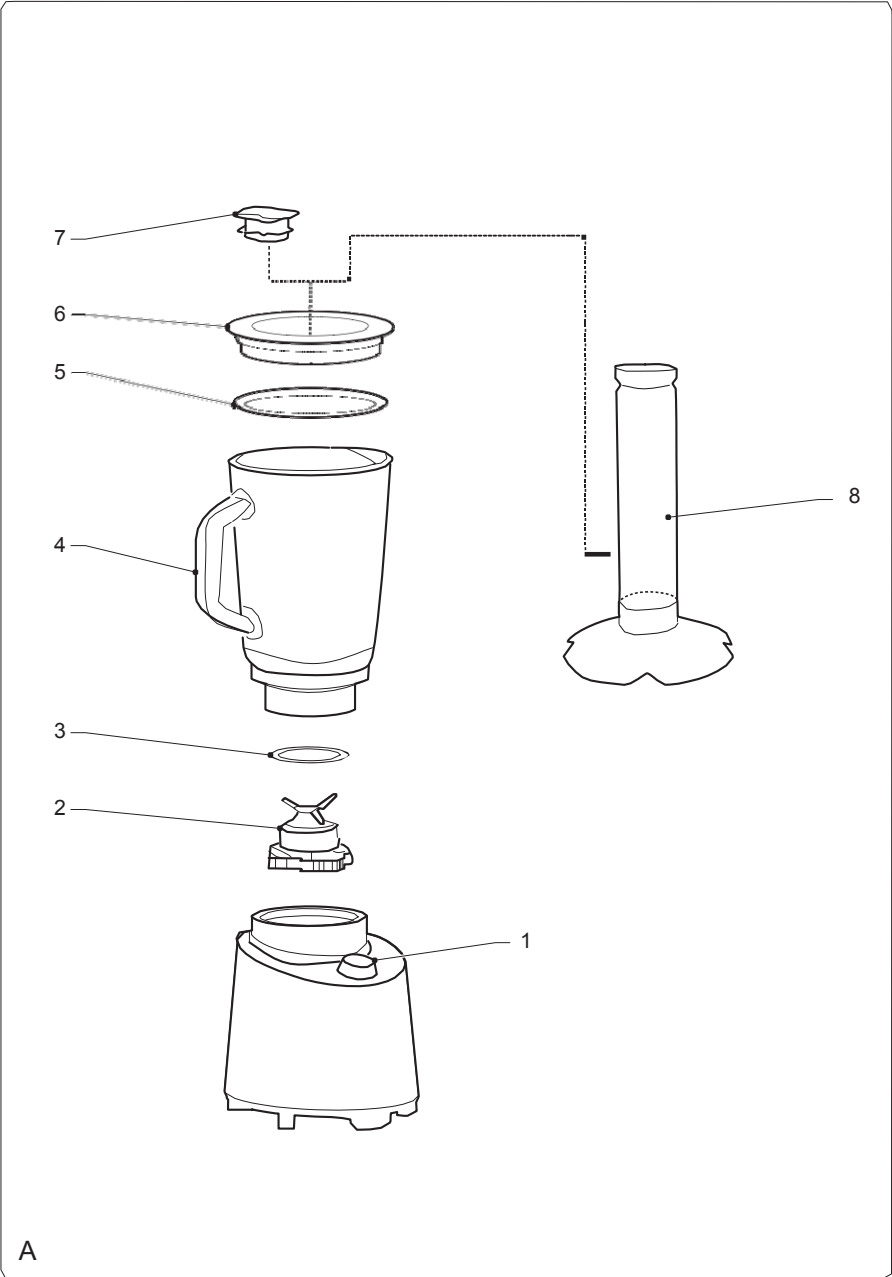

PETRA

Română



217202 Petra [MX 26.35] Mixer cu suport 1,5 l Pro



PETRA

Instrucțiuni privind siguranța

Siguranța generală

- Citiți manualul cu atenție înainte de a utiliza aparatul. Păstrați manualul pentru a-l putea consulta în viitor.
- Utilizați aparatul și accesoriile numai în scopurile pentru care sunt destinate. Nu utilizați aparatul, nici accesoriile în alte scopuri decât cele descrise în manual.
- Nu utilizați aparatul dacă orice piesă sau orice accesoriu este deteriorat ori defect. Dacă o piesă sau un accesoriu este deteriorat sau defect, acesta trebuie înlocuit de către producător sau un reprezentant de reparații autorizat.
- Acest aparat nu trebuie utilizat de către copii. Nu lăsați aparatul și cablul acestuia la îndemâna copiilor.
- Aparatele pot fi utilizate de persoane cu capacități fizice, senzoriale și mintale reduse sau fără experiență și cunoștințe dacă sunt supravegheate sau au fost instruite cu privire la modul de utilizare a aparatului în siguranță și dacă înțeleg pericolele pe care le implică.

- Copiii nu se vor juca cu aparatul.
- Nu utilizați aparatul în apropierea căzilor de baie, dușurilor, bazinelor sau altor recipiente care conțin apă.
- Nu scufundați aparatul în apă sau alte lichide.
Dacă aparatul este scufundat în apă sau alte lichide, nu scoateți aparatul cu mâinile. Scoateți imediat ștecherul din priza de perete. Dacă aparatul este scufundat în apă sau alte lichide, nu mai utilizați aparatul.
- Curățați cablul și accesoriile. Consultați „Curățarea și întreținerea“.

Electrosecuritate

- Înainte de a utiliza aparatul, verificați întotdeauna că tensiunea rețelei de alimentare este aceeași cu tensiunea indicată pe plăcuța de identificare a aparatului.
- Aparatul nu este destinat utilizării prin intermediul unui temporizator extern sau unui sistem separat de control la distanță.
- Conectați aparatul la o priză de perete împământată. Dacă este necesar, utilizați un cablu prelungitor împământat cu diametru adecvat (cel puțin 3 x 1 mm²).

- Pentru siguranță suplimentară, instalați un dispozitiv de curent rezidual (RCD) al cărui curent rezidual nominal de operare să nu depășească 30 mA.
- Asigurați-vă că apa nu poate intra în contact cu ștecherul cablului de alimentare și cablul prelungitor.
- Desfășurați întotdeauna complet cablul de alimentare și cablul prelungitor.
- Verificați cablul de alimentare pentru a vă asigura că acesta nu atârna peste marginea blatului de lucru și nu poate reprezenta un pericol de agățare sau împiedicare accidentală.
- Țineți cablul de alimentare la distanță de căldură, ulei și margini tăioase.
- Nu utilizați aparatul în cazul în care cablul de alimentare sau ștecherul este deteriorat ori defect. În cazul în care cablul de alimentare sau ștecherul este deteriorat sau defect, acesta trebuie înlocuit de către producător sau un reprezentant de reparații autorizat.
- Nu trageți de cablul de alimentare pentru a scoate ștecherul din priză.
- Scoateți ștecherul din priză atunci când nu utilizați aparatul, înaintea asamblării sau dezasamblării și înaintea curățării și întreținerii.

Instrucțiuni de siguranță pentru mixere

- Aparatul este conceput numai pentru utilizare casnică.
- Nu utilizați aparatul în aer liber.
- Așezați aparatul pe o suprafață orizontală și stabilă.
- Țineți aparatul departe de surse de căldură. Nu așezați aparatul pe suprafețe fierbinți sau lângă flăcări deschise.
- Nu utilizați aparatul pentru a presa fructe sau legume.
- Nu utilizați aparatul pentru a bate ouă.
- Nu utilizați aparatul pentru a frământa aluat.
- Nu utilizați aparatul pentru a toca carne.
- Nu utilizați aparatul cu un recipient gol.
- Instalați întotdeauna capacul recipientului și inserția capacului recipientului înainte de a porni aparatul.
- Nu lăsați aparatul pornit în mod continuu timp de mai mult de două minute.
- Asigurați-vă că aveți mâinile uscate înainte de a atinge aparatul.

- Aveți grijă la piesele tăioase.
Țineți mâinile departe de piesele mobile în timpul utilizării, curățării și întreținerii. Aparatul este dotat cu o lamă tăioasă.
- Aveți grijă la piesele fierbinți.
Așteptați până când aparatul s-a răcit înainte de a atinge carcasa și componentele aparatului. În timpul funcționării aparatul devine fierbinte.
- Procedați cu deosebită atenție în timpul curățării și întreținerii.
Procedați cu deosebită atenție atunci când goliți recipientul.
Procedați cu deosebită atenție atunci când manevrați lama tăioasă.
- Nu lăsați aparatul nesupravegheat în timpul utilizării.
- Verificați cu regularitate aparatul pentru a detecta eventualele deteriorări.
- Curățați exteriorul aparatului cu o lavetă moale și umedă. Uscați bine exteriorul aparatului cu o lavetă curată și uscată.
- Curățați accesoriile:
 - Curățați lama în apă cu săpun. Curățați garnitura de etanșare în apă cu săpun.
 - Curățați recipientul, capacul acestuia și inserția capacului în apă cu săpun. Curățați garnitura de etanșare în apă cu săpun.
 - Clătiți accesoriile sub apă curentă.
 - Uscați bine accesoriile.

Descriere (fig. A)

Mixerul dvs. Petra 217202 a fost proiectat pentru următoarele aplicații: zdrobirea fructelor și legumelor; prepararea smoothie-urilor, shake-urilor și sucurilor; prepararea supelor reci; prepararea sosurilor. Capacitatea maximă a recipientului este de 1.500 ml. Aparatul este conceput numai pentru utilizare în interior. Aparatul este conceput numai pentru utilizare casnică.

Observație: Atunci când utilizați protecția anti-stropire, capacitatea maximă este de 500 ml (200 g morcovi și 300 ml apă), iar durata de funcționare este de 30 de secunde.

Avertisment!

- Aparatul a fost proiectat pentru amestecarea ingredientelor reci și călduțe (max. 55 °C). Vă recomandăm să nu utilizați aparatul pentru amestecarea lichidelor și solidelor fierbinți. Lichidele și solidele fierbinți pot determina ușor recipientul să se spargă, iar capacul recipientului să se desprinsă brusc de pe aparat din cauza presiunii aburului. Țineți capacul recipientului apăsat cu mâna atunci când amestecați lichide călduțe, pentru a preveni scurgerile.

- 1 Buton de pornire/oprire
- 2 Lamă
- 3 Garnitură de etanșare (lamă)
- 4 Recipient
- 5 Garnitură de etanșare (capac recipient)
- 6 Capacul recipientului
- 7 Inserția capacului recipientului
- 8 Protecție anti-stropire

Curățarea și întreținerea

Aparatul trebuie curățat după fiecare utilizare.

Avertisment!

- Înaintea curățării sau întreținerii, opriți aparatul, scoateți ștecherul din priza de perete și așteptați ca aparatul să se răcească.
- Nu scufundați aparatul în apă sau alte lichide.
- Procedați întotdeauna cu atenție atunci când curățați lama.
Lama este foarte tăioasă. Risc de rănire.

Atenție!

- Nu utilizați agenți de curățare agresivi sau abrazivi pentru a curăța aparatul.
- Nu utilizați obiecte ascuțite pentru a curăța aparatul.
- Nu curățați aparatul și accesoriile în mașina de spălat vase.

PETRA

Asamblare (fig. A)

Avertisment!

- Înaintea asamblării sau dezasamblării, opriți aparatul, scoateți ștecherul din priza de perete și așteptați ca aparatul să se răcească.
- Așezați garnitura de etanșare (3) pe lamă (2).
- Instalați lama (2) pe fundul recipientului (4). Blocați lama (2) rotind-o în sens orar.
- Instalați recipientul (4) pe aparat. Blocați recipientul (4) rotindu-l în sens orar.
- Dacă folosiți aparatul pentru amestecarea unor cantități mici de alimente (de ex., mâncare pentru bebeluși) sau pentru a strivi cuburi de gheață, așezați protecția anti-stropire (8) în recipient (4).
- Instalați garnitura de etanșare (5) pe capacul recipientului (6).
- Instalați capacul recipientului (6) pe recipient (4).
- Instalați inserția capacului recipientului (7) pe capacul recipientului (6).
Blocați inserția capacului recipientului (7) rotind-o în sens orar.

Utilizare

Pornirea și oprirea (fig. A)

Avertisment!

- Nu porniți aparatul atunci când recipientul este gol.
- Nu lăsați aparatul pornit în mod continuu timp de mai mult de două minute. După două minute, opriți aparatul și lăsați-l să se răcească timp de trei minute înainte de a-l porni din nou.
- Pentru a porni aparatul la viteză continuă mică, așezați butonul de pornire/oprire (1) în poziția „I”.
- Pentru a porni aparatul la viteză continuă mare, așezați butonul de pornire/oprire (1) în poziția „II”.
- Pentru a porni aparatul în modul impuls, așezați butonul de pornire/oprire (1) în poziția „P”.
- Pentru a opri aparatul, așezați butonul de pornire/oprire (1) în poziția „O”.

Sfaturi pentru utilizare

Avertisment!

- Nu depășiți marcajul maxim de pe indicatorul nivelului de suc.

- Nu supraîncărcați aparatul. Nu introduceți prea multe ingrediente în recipient. Dacă motorul se oprește, opriți imediat aparatul, scoateți ștecherul din priza de perete și lăsați aparatul să se răcească timp de cel puțin 10 minute.
- Tăiați fructele și/sau legumele în bucăți. Asigurați-vă că bucățile de fructe și/sau legume încap în recipient.
- Introduceți bucățile de fructe și/sau legume în recipient.
- Asamblați aparatul. Consultați „Asamblarea”.
- Introduceți ștecherul în priza de perete. Indicatorul alimentării cu energie se aprinde.
- Porniți aparatul. Aparatul mixează ingredientele în câteva secunde. Cu cât aparatul este pornit mai mult timp, cu atât mai fin vor fi mixate ingredientele.
- Dacă este necesar, adăugați mai multe bucăți de fructe și/sau legume:
 - Opriți aparatul.
 - Rotiți inserția capacului recipientului în sens antiorar pentru a scoate capacul din recipient.
 - Tăiați fructele și/sau legumele în bucăți. Asigurați-vă că bucățile de fructe și/sau legume încap în recipient.
 - Introduceți bucățile de fructe și/sau legume în recipient.
 - Dacă bucățile sunt prea mari pentru deschiderea din capacul recipientului, scoateți capacul recipientului și adăugați bucățile de fructe și/sau legume.
 - Instalați capacul recipientului pe recipient.
 - Instalați inserția capacului recipientului pe capacul recipientului.
 - Porniți aparatul. Aparatul mixează ingredientele în câteva secunde. Cu cât aparatul este pornit mai mult timp, cu atât mai fin vor fi mixate ingredientele.
- După utilizare, opriți aparatul.
- Scoateți ștecherul din priza de perete. Indicatorul alimentării cu energie se stinge.
- Lăsați aparatul să se răcească complet.

PETRA